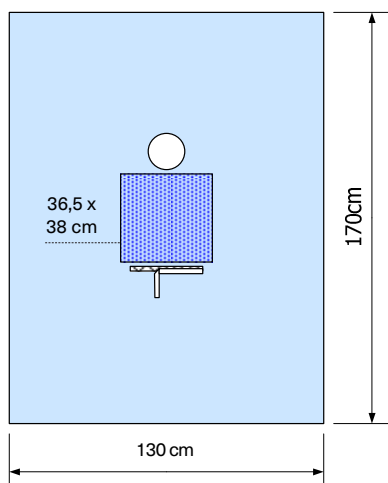




Euroguard

Dental Operasjonsduk

Operasjonsduken bidrar til å opprettholde en rent og trygt behandlingsmiljø for tannlegen under operasjon.



Produktegenskaper

Art. nr. 103497AA

Lengde: 170 x 130 cm

Materiale: Spunlace

Fenestrasjon: Ø 15cm

Absorberende pute: 36,5 x 38cm

Bruksområde: Egnet for operasjoner i dentalbransjen.